

KS Metalltechnik



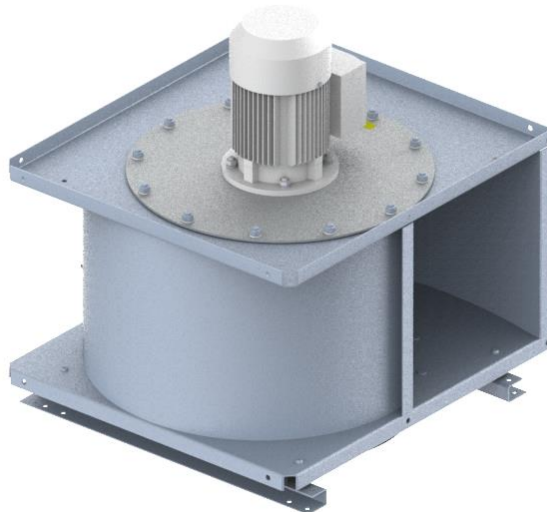
Technisches Datenblatt

(Original)

ATEX-Ventilator

KSM-AV400 RD

KS Metalltechnik GmbH
Christian-Grunert-Str.2
D-04288 Leipzig



KSM-DOK-006-DE-Rev.0



KS Metalltechnik GmbH
Christian-Grunert-Str.2
04288 Leipzig

Telefon: +49(0)34297/14079-250
Fax: +49(0)34297/14079-255
E-Mail: mail@ks-metalltechnik.de
Web: <http://www.ks-metalltechnik.de>

Ventilator

Teil:	KSM-280
Bezeichnung 1:	Ventilator
Bezeichnung 2:	KSM-AV400 RD

Kenndaten des Ventilators im Optimalpunkt des Wirkungsgrades:

Volumenstrom (V):	3235,5	m ³ /h
Totaldruckerhöhung (Δp_t):	467,3	Pa
Statische Druckerhöhung (Δp_{fa}):	434,6	Pa
Wirkungsgrad (η_{t-mech}):	67,6	%
Massenträgheitsmoment (J):	0,54517	kg*m ²
Dichte des Fördermediums (ρ):	1,2	kg/m ³
Drehzahl (n):	1410	1/min
max. zulässige Drehzahl (n_{max}):	1452	1/min
Antriebsleistung Motor./Ventilatorwelle (P_w):	0,62	kW
max. Antriebsleistung (P_{max}):	1	kW
Temperatur des Fördermediums (t):	20	°C
Max. Temperatur des Fördermediums (t_{max}):	60	°C
Gewicht vom Ventilator ($m_{venti.}$):	80	kg
ATEX Kategorie innen/außen:	II 2G Ex h IIB T3 Gb	
Gesamt A-Schallleistungspegel ($L_{WA 1}$)	97,5	dB (A)
Gesamt A-Schalldruckpegel ($L_{pA 1}$)	78	dB (A)

Schallmessung /-angaben nach DIN 45635 Teil 38 in 1m Abstand, frei Ausbläsend und frei Ansaugend, ohne schalltechnischen Maßnahmen.

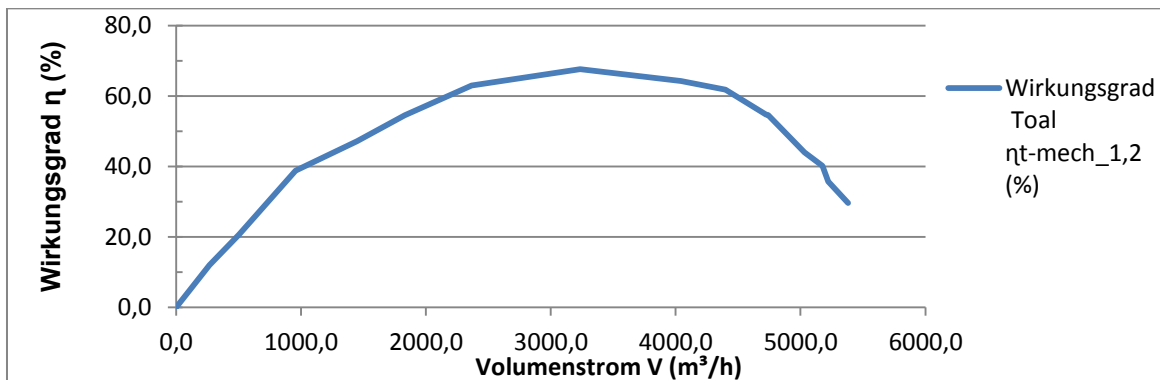
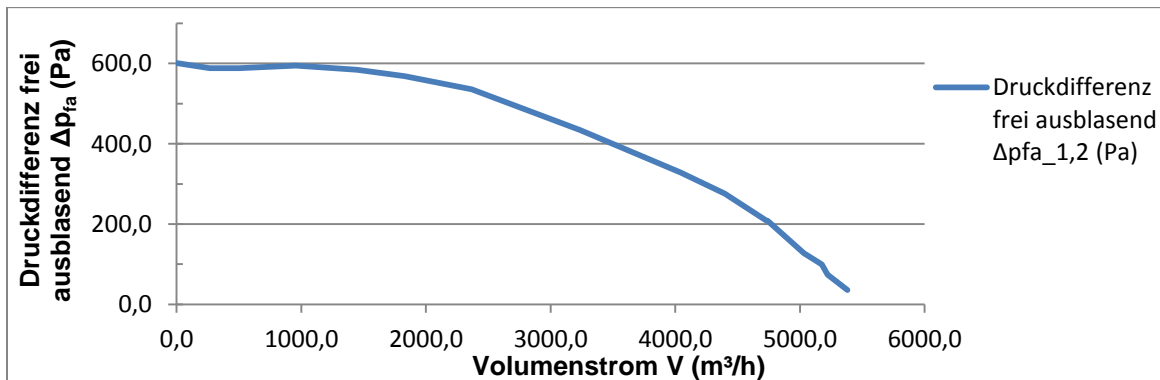
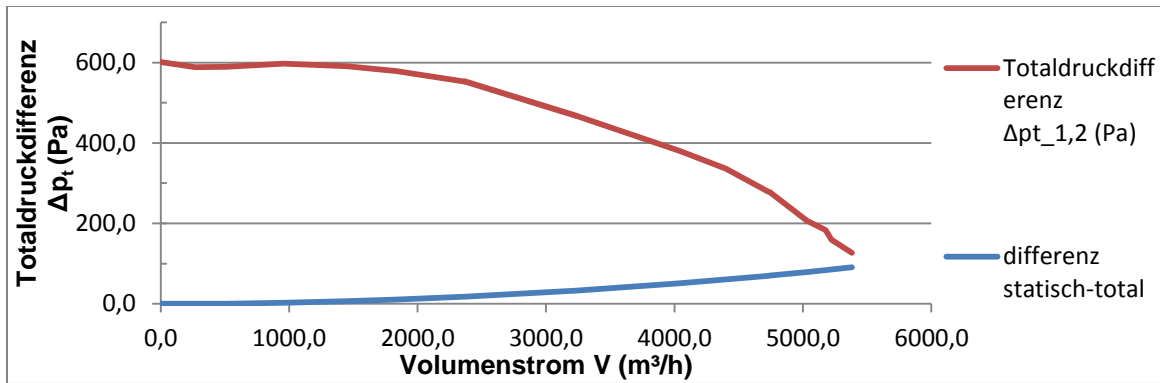
Motor

Fabrikat:	VEM
Typ:	KPER 90 S4
Bauform:	V1 (mit Schutzdach)
Motorschutzart:	Ex eb IIC T3 Gb
Schutzart:	IP55
Temperaturklasse:	T3
Betriebsart:	S1
Nennleistung ($p_{mot.}$):	1 kW
Nennndrehzahl ($n_{mot.}$):	1410 1/min
Frequenz (f):	50 Hz
Spannung (U):	230/400 V
Nennstrom bei 400V (I):	2,4 A
zul. Temperaturfeld am Motor T_M :	-20°C bis +40°C
Masse (m):	15,5 kg

Für die Motordatenreferenz wurde das Fabrikat VEM gewählt, die Lieferung erfolgt nach Wahl und Verfügbarkeit, dadurch könnten sich Abweichungen der Motordaten ergeben. Diese Entnehmen Sie dem Typenschild.

Kennlinien

(Kennlinienverlauf)



Schwingung am Ventilator

Die Grenzwerte sind nach ISO 14694, Anwendungskategorie BV-3 durch den Betreiber einzuhalten:

Bedingung	fest Montiert	flexibel Montiert
	r.m.s. (mm/s)	r.m.s. (mm/s)
Anlauf	4,5	6,3
Alarm	7,1	11,8
Abschaltung	9,0	12,5

Das Lüfterrad weist eine Auswuchtgüte nach ISO 14694, Ventilator Anwendungskategorie BV-3 auf.

Anschluss-/und Aufstellmaße

